

## **ConSole, ConSole+**

Système de montage sur toits plats pour modules et laminés PV



## Différents systèmes adaptés à vos besoins pour le montage rapide, facile et économique sur toits plats et au sol

### Systemes de montage ConSole

Les systèmes de montage ConSole sont la solution idéale pour l'installation rapide et économique de modules solaires sur les toits plats. Grâce au lestage facile et adaptable à l'aide de lestes tels que gravier, dalles de sentier ou semblable, la ConSole résiste également aux charges de vent élevées. Le poids de lestage dépend de la hauteur du bâtiment, de sa position, des charges de vent et de neige locales ainsi que de la qualité du sol.

- Pour toits plats avec une inclinaison de 5° minimum.
- Convient également aux installations en plein champ, sur des décharges, des sols rocheux, dans des zones de conversion, etc.
- Grâce aux différentes dimensions disponibles, le produit convient à la plupart des modules solaires disponibles dans le commerce.
- Ni pénétration ni endommagement de la couverture de toit.
- Positionnement libre sur le toit.
- Répartition optimale des charges sans charges ponctuelles.
- Fabriqué en polyéthylène sans chlore (HDPE) 100% recyclé ; robuste, durable et résistant aux intempéries.
- Conforme aux exigences de la norme sur la protection anti-incendie DIN 4102 classe B2.
- Poids réduit du produit, selon le type 5,0–8,0 kg.
- Cadre de montage continu pour un montage simple et rapide du module.
- Les dimensions généreuses des conduits d'aération assurent une parfaite circulation de l'air et un refroidissement optimal des modules.
- Trous dans le fond pour l'évacuation de l'eau.
- Empilable pour un entreposage et un transport efficaces.
- Système sans entretien.
- Produit garanti 10 ans.

### ConSole, caractéristiques

- Pour modules PV avec cadre.
- 4 dimensions disponibles pour modules de différentes dimensions.
- Angle d'inclinaison de 25°.
- Certifiée TÜV.
- L'un des leaders sur le marché des systèmes pour toits plats.

### ConSole+, caractéristiques

- Lestage très faible.
- Streamliner+ (déflecteur de vent) optionnel permettant de réduire le lestage sur le bord du toit.
- Système à rendement optimisé avec un angle d'inclinaison de 15° et, donc, une distance minimale entre rangées.

### ConSole DS, caractéristiques

- Pour laminés PV sans cadre avec modules de 1100 x 1300 mm.
- Angle d'inclinaison de 20°.
- Certifiée TÜV.



ConSole, page 4



ConSole+, page 6



ConSole DS, page 8





TriSole, page 10

### TriSole

- Support triangulaire pour toits plats, en tôle ondulée et en tôle trapézoïdale.
- Pour pratiquement tous les modules disponibles sur le marché et en particulier pour les modules PV de grandes tailles avec cadre.
- Système de montage variable pour des cadres de module d'une hauteur de 34-51 et 31 mm..
- Composants durables en aluminium ou acier inoxydable de haute qualité.



## ConSole 4.1, 4.2, 5.2, 6.2, 4 Différentes dimensions pour le montage de modules PV

### Remplissage du lestage

Le poids du lestage dépend des caractéristiques locales telles que, par exemple; la hauteur du bâtiment et de la zone de charge de vent. Pour un lestage homogène d'une ConSole, il est possible d'utiliser du gravier, des pierres, des dalles de sentier ou semblable.



### Montage de profilés en U

Pour fixer chaque module PV sur la ConSole il faut 2 profilés en U. Les profilés en U se montent sur la face inférieure du module, sur les trous prévus à cet effet dans le cadre de module.



### Préparation de la ConSole

Placez le module PV avec les profilés en U sur le bord de montage de la ConSole et centrez-le sur la largeur. Les brides qui se trouvent des deux côtés du profilé en U sont percées d'un trou qui sert également de gabarit de perçage.



### Montage d'un module PV

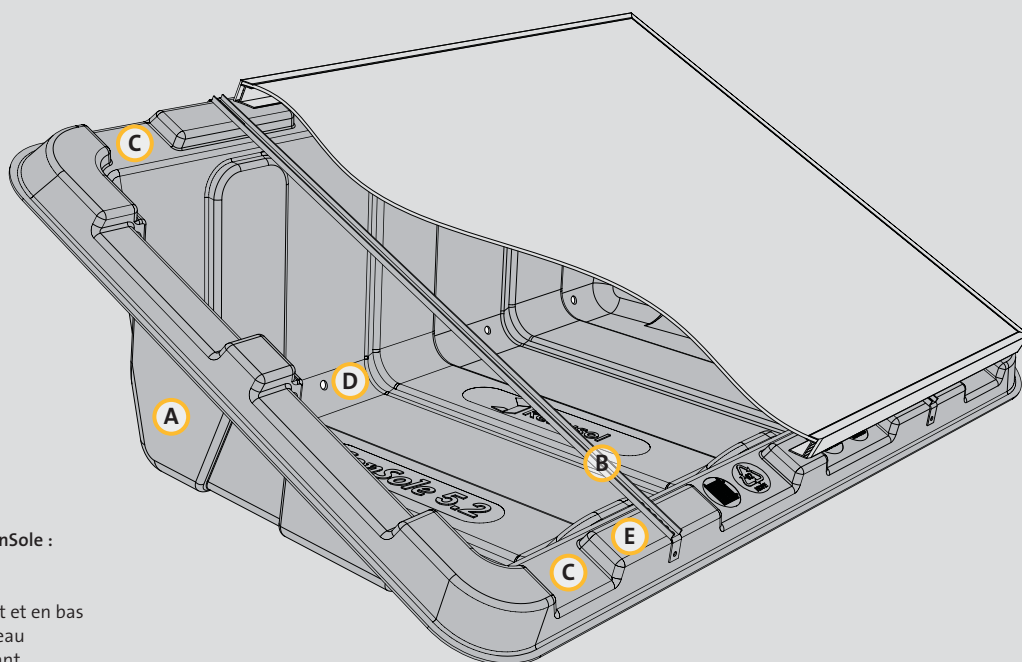
D'abord, fixez la bride supérieure de chaque profilé en U sur le bord de montage supérieur de la ConSole pour éviter que le module ne glisse. Enfin, percez et serrez à vis les deux brides sur le bord de montage inférieur



### Choix esthétique

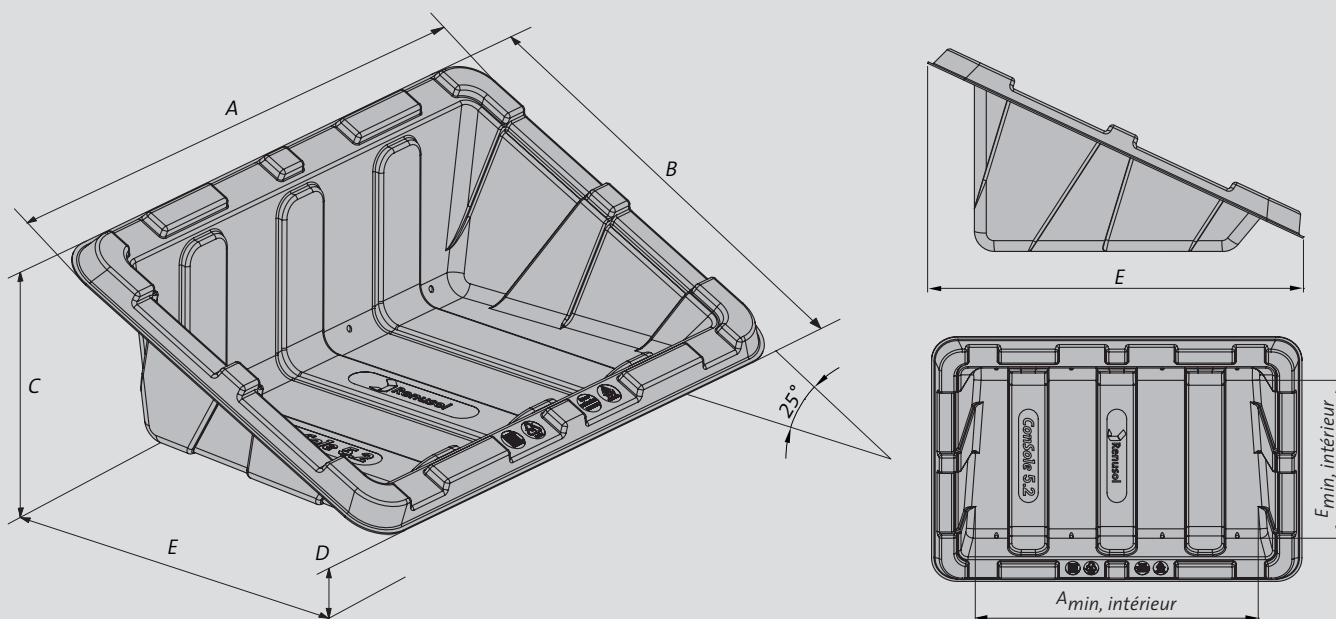
Les cadres de module noirs permettent d'obtenir une grande uniformité esthétique.





**Vue d'ensemble du système ConSole :**

- A ConSole
- B Profilé en U en aluminium
- C Conduits d'aération, en haut et en bas
- D Trou pour l'évacuation de l'eau
- E Bord de montage enveloppant



**Prise de mesures recommandée ConSole/module PV**

Prise de mesures	A mm	B mm	C mm	D mm	E mm	$A_{\text{min, intérieur}} \times E_{\text{min, intérieur}}$ mm	Distance entre trous (min. / max.) mm
ConSole 4.1	1660	840	400	50	770	1300 x 400	500 mm / 1080 mm
ConSole 4.2	1250	1090	530	50	980	890 x 490	570 mm / 710 mm
ConSole 5.2	1510	1080	500	40	1000	1140 x 630	520 mm / 930 mm
ConSole 6.2	1730	1070	500	50	980	1380 x 630	690 mm / 1180 mm
ConSole +	1730	1095	400	110	1050	1320 x 750	690 mm / 1180 mm

## ConSole+, système de montage développé pour toits plats avec une réserve de capacité de charge faible

Tous les avantages de la gamme de produits ConSole + d'autres points positifs

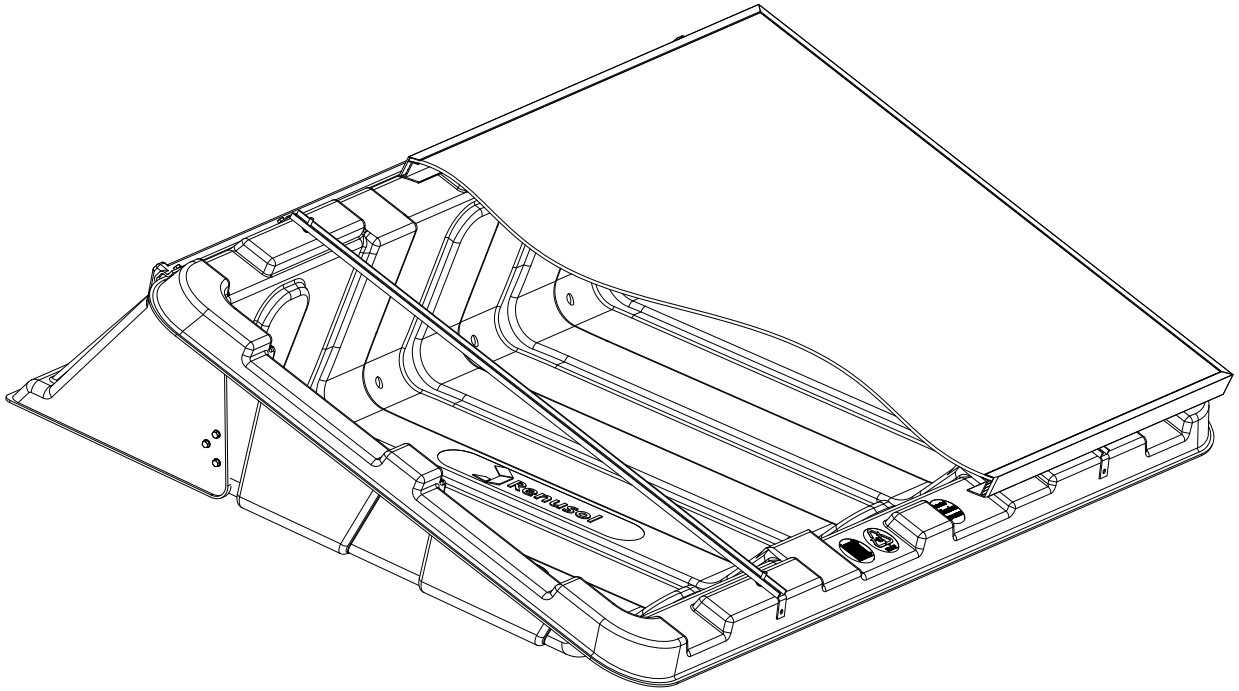
La ConSole+ est un perfectionnement ciblé de la gamme de produits ConSole.

- Système à rendement optimisé avec un angle d'inclinaison de 15° et, donc, une distance minimale entre rangées.
- Streamliner+ (déflecteur de vent) optionnel permettant de réduire le lestage sur le bord du toit.
- Approprié jusqu'aux zones de charge de vent 4 et aux zones de charge de neige 3 (conformément à la norme DIN 1055).
- Montage facile et rapide.
- Pour des modules de 1570–1730 mm x 920–1054 mm (largeur x hauteur).
- Convient également pour les installations en plein champ, les décharges, les sols rocheux, les zones de conversion, etc.
- Charges de vent testées et déterminées conformément à l'Eurocode 1 „Effets sur les structures porteuses“ EN 1991-1-4:2005 (et annexe national).
- Certification TÜV en cours de préparation.
- Système à haut rendement et prix avantageux.



---

ConSole+ avec Streamliner+ (déflecteur de vent) disponible en option pour réduire le lestage dans la zone du bord de toit.



## ConSole DS pour le montage de laminés PV

### Préparation de la ConSole DS

D'abord, lestez la ConSole DS conformément au calcul statique.  
Pour fixer le support central disponible en option pour le laminé, percez un trou dans le bord de montage supérieur et inférieur de la ConSole DS.



### Fixation du support central

Introduisez une vis dans chaque extrémité du profilé de renfort central. Serrez les vis dans les trous percés dans le bord de montage et bloquez-le par le bas à l'aide d'un écrou. Les profilés en EPDM pré-montés sur la partie supérieure du support central protègent les laminés fragiles.



### Pose d'un laminé PV

La ConSole DS est dotée de sécurités antiglisement qui facilitent la mise en place et le centrage du laminé.



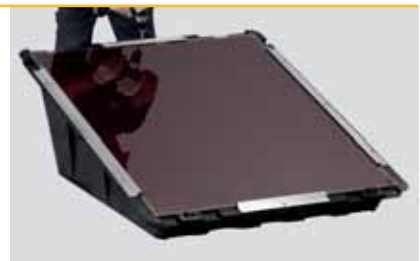
### Positionnement des profilés de serrage et des sécurités anti-aspiration

Chaque laminé doit être fixé à droite et à gauche par un profilé de serrage et, en option, par une sécurité anti-suction en haut et en bas. Les profilés de serrage et les sécurités anti-aspiration doivent être fixées à la même distance du bord de montage.



### Fixation du laminé PV

A travers les trous pré-perçés en usine dans les profilés de serrage et dans les sécurités anti-aspiration, percez le bord de montage, puis posez les vis de serrage dans les trous ainsi obtenus.







## TriSole pour le montage de modules PV avec cadre même sur toits en tôle ondulée ou trapézoïdale

### Une alternative pour le montage sur toit plat

Le système TriSole permet tout particulièrement de monter des installations solaires sur des toits plats en tôle ondulée et trapézoïdale ainsi que des modules PV avec cadre de grandes tailles. Le support triangulaire TriSole se fixe sur des toits à tôle ondulée ou trapézoïdale directement sur des profilés nord/sud ou est/ouest, des plaques lourdes ou à l'aide de vis à double filetage. De nombreuses pièces du système sont déjà pré-montées en usine, le reste des autres composants, se laissent coulisser ou encliqueter.

La plupart des composants TriSole sont également utilisés pour le système éprouvé VarioSole Renusol et garantissent un montage simple, rapide et sûr.



## Assistance complète par des formations et pendant l'étude préliminaire pour obtenir des résultats de montage parfaits

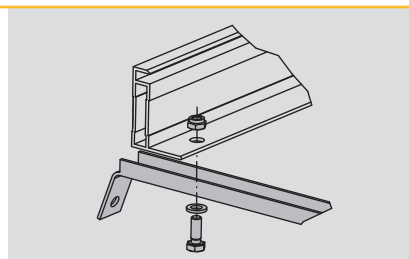
### Formations professionnelles

Renusol offre des formations professionnelles sur les systèmes de montage sur toit plat. Pendant ces formations, le formateur transmet des connaissances professionnelles théoriques et pratiques sur le produit. Sur demande, Renusol dispense également des formations régionales chez un grossiste local. Pour davantage d'informations sur les dates précises ainsi que sur les formations individuelles, envoyez un e-mail à [info@renusol.com](mailto:info@renusol.com) ou appelez le numéro de téléphone : +49 221 788707-0.



### Notices d'installation détaillées

Les notices d'installation ConSole et TriSole expliquent de manière concrète et compréhensible chacune des étapes de montage. Les détails de montage importants sont illustrés étape par étape. Une notice d'installation imprimée est jointe à toutes les livraisons du produit. De plus, vous trouverez la dernière version de la notice d'installation prête à être téléchargée sur [www.renusol.com](http://www.renusol.com).



### Étude préliminaire en tout confort (en cours de préparation)

Bientôt, le configurateur de projet Renusol disponible sur Internet 24 heures sur 24 vous permettra d'assembler, en seulement quelques clics de souris, le système de montage ConSole et ConSole+ pour une installation PV. Le configurateur web convivial permet de réaliser l'étude préliminaire individuelle et de générer une offre en tout confort. De plus, vous pouvez gérer clairement tous vos projets dans une zone protégée par un mot de passe.



## Renusol – From visions to solutions

### Spécialiste du montage

Sur la base d'un dialogue permanent avec des grossistes et des installateurs, d'un service propre de développement et conception, d'une expérience acquise dans le marché durant plusieurs années, Renusol propose des solutions de montage astucieuses pour pratiquement tous les domaines d'application. Des solutions faciles à projeter et à monter, et qui offrent toute la sécurité des produits largement éprouvés.

### Systemes de montage

---

#### **IntraSole SR et CL**

Systeme de montage en integration complete au bâti pour modules et laminés PV sur toitures inclinées

---

#### **InterSole SE et XL\***

Systeme de montage semi-intégré pour modules PV dans des toits inclinés et de bâtiments industriels

---

#### **VarioSole SE et DS**

Systeme de montage en surimposition pour modules et laminés PV sur toitures inclinées

---

#### **ConSole et DS**

Systeme de montage sur toits plats pour modules et laminés PV

---

#### **MetaSole**

Systeme de montage pour modules PV sur toits en tôle trapézoïdale

---

#### **TerraSole et DS**

Systeme de montage de centrales au sol pour modules et laminés PV

---

\* L'InterSole SE et XL est considéré en France comme un système de montage semi-intégrés et dans tous les autres pays européens comme un système de montage intégré.

### Service

#### **Informations : [www.renusol.com](http://www.renusol.com)**

Dates des salons, dernières notices d'installation et configurateur de projet en ligne

#### **Contact : Tél. +49 221 788707-0 et e-mail [info@renusol.com](mailto:info@renusol.com)**

Dates prévues pour les formations professionnelles certifiées, demandes individuelles de formaton professionnelle dans des régions précises et visities commerciales.